

## Bomba de Enchimento

## ARGUS TD E ATM

### Descrição do Produto

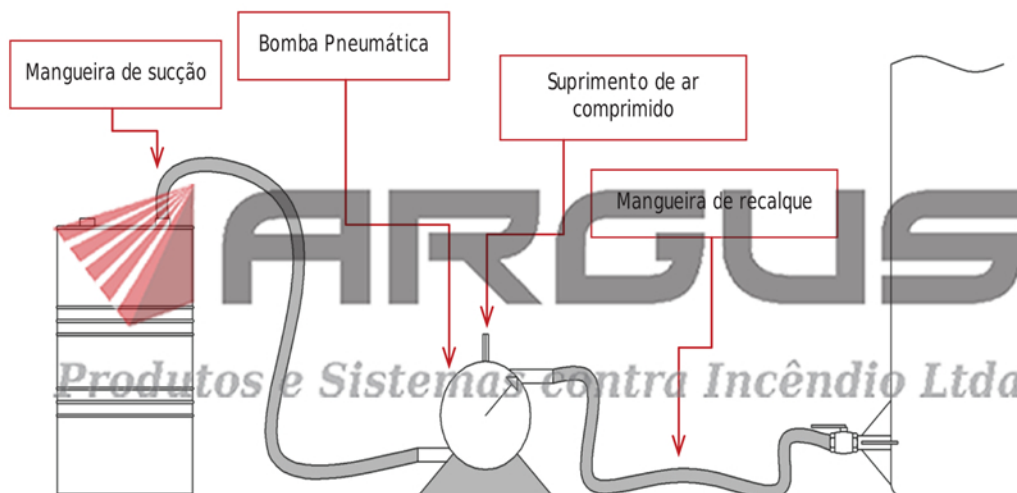
A ARGUS oferece uma linha completa de Kit's para enchimento dos tanques de LGE para as mais variadas aplicações, compreendendo sistemas para tanques atmosféricos, diafragmas (pressurizados) tanto nas configurações verticais quanto horizontais.

Os Kit's de enchimento são fornecidos em pacotes completos com todas as conexões e mangueiras, além dos manifolds necessários para as manobras de enchimento e reabastecimento.



### Kit ATM ARGUS

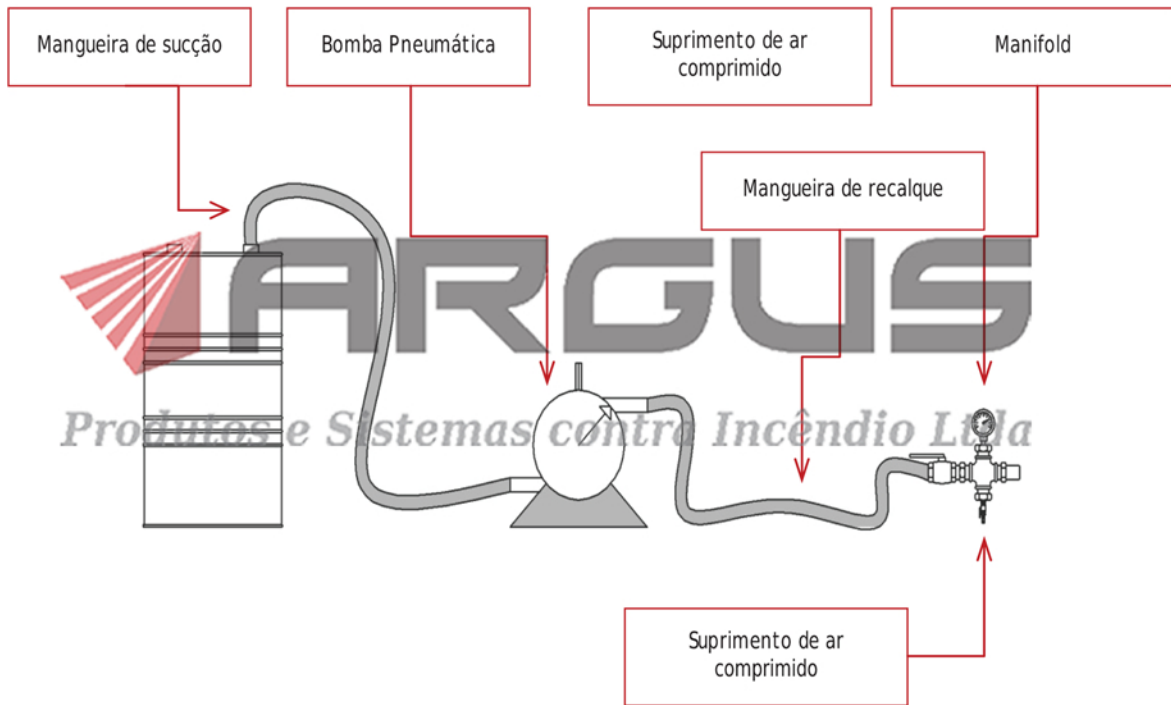
O Kit ATM ARGUS 10 é um pacote completo para enchimentos e reabastecimento de tanques de armazenagem de LGE, atmosféricos com altura manométrica máxima de 10 metros.



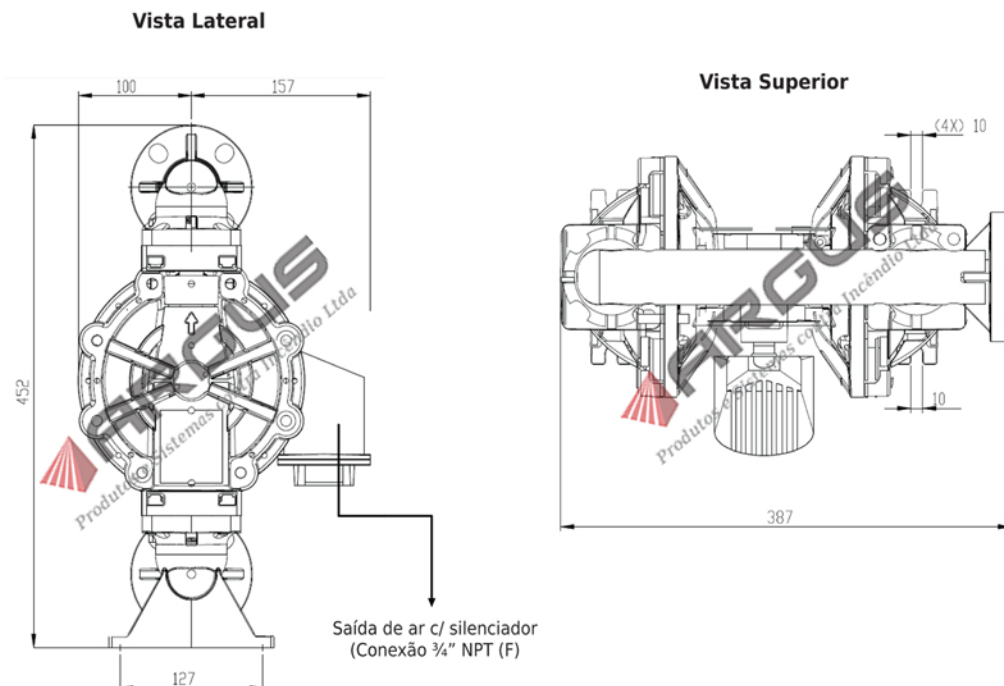
## Kit TD ARGUS

O Kit PRESS ARGUS 10 é um pacote completo para enchimentos e reabastecimento de tanques de armazenagem de LGE, Pressurizados com altura manométrica máxima de 10 metros.

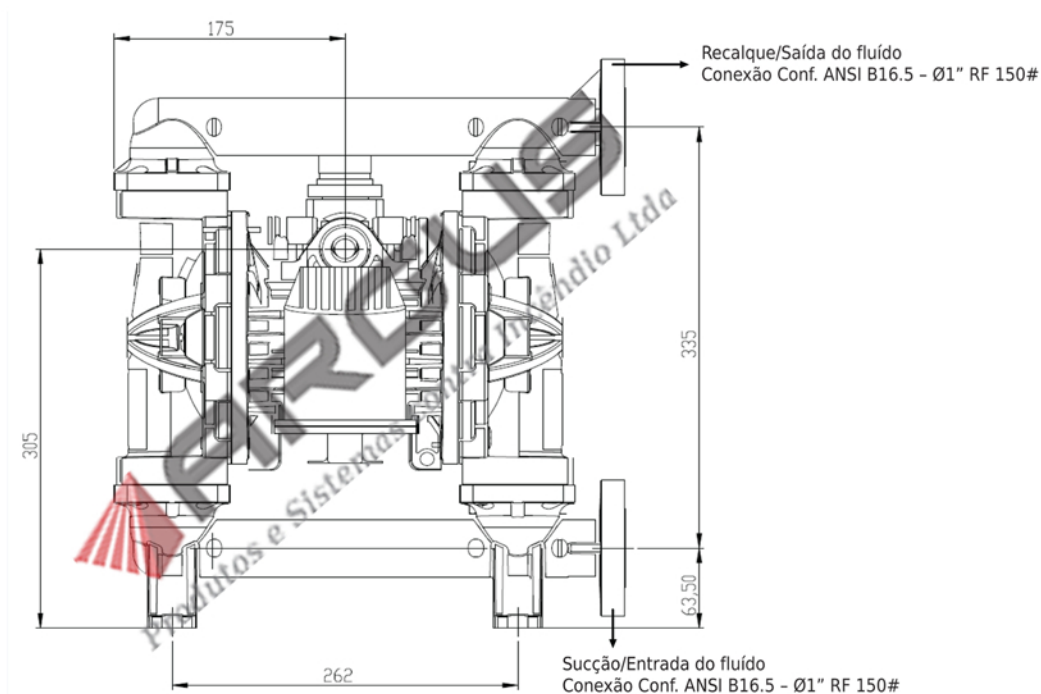
\*o procedimento de enchimento/reabastecimento dos tanques diafragma é apresentado no manual do equipamento.



## Desenho Dimensional



**Vista Superior**



**Nota**

Nos empenhamos em manter as informações sobre nossos produtos sempre atualizadas e corretas. No entanto, não podemos prever todos os usos e aplicações, nem antever todas as exigências ou situações específicas.

Todas as especificações estão sujeitas a alterações sem aviso prévio. Em caso de dúvida ou para informações adicionais, entre em contato com a ARGUS: [www.argus-engenharia.com.br](http://www.argus-engenharia.com.br) ou [argus@argus-engenharia.com.br](mailto:argus@argus-engenharia.com.br).

Matriz Vinhedo/SP (19) 3826-6670 - Filial Belo Horizonte (31) 2519-5555 - Filial Rio de Janeiro (21) 2440-1496.

Todos os direitos Reservados: Argus - Produtos e Sistemas Contra Incêndio Ltda.